

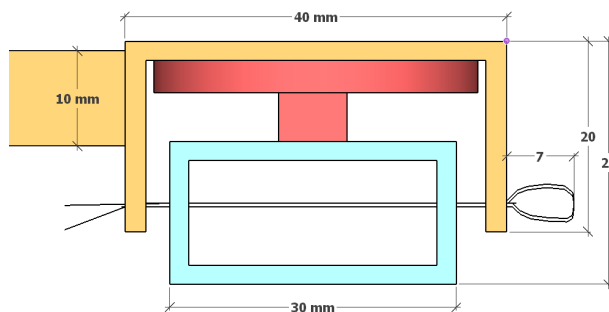
Inštalčný RýchloManuál

Osadenie váh

Váha pod úľ osadzujte **káblom dozadu**. Úle musia stáť na váhe samostatne, **nesmú sa dotýkať** ani strieškami ani nijako ináč byť prepojené. Pri osadení váhy sa snažte aby spodný diel (jokel) sa nedotýkal bokmi hornej konštrukcie (U profil).

Priložené protišmykové nálepky nalepte 4ks na hornú plochu a ďalšie 4 zospodu alebo na stojan kde bude váha položená.

Závlačky sú súčasťou konštrukcie, nevyťahujte ich!



Kabeláž

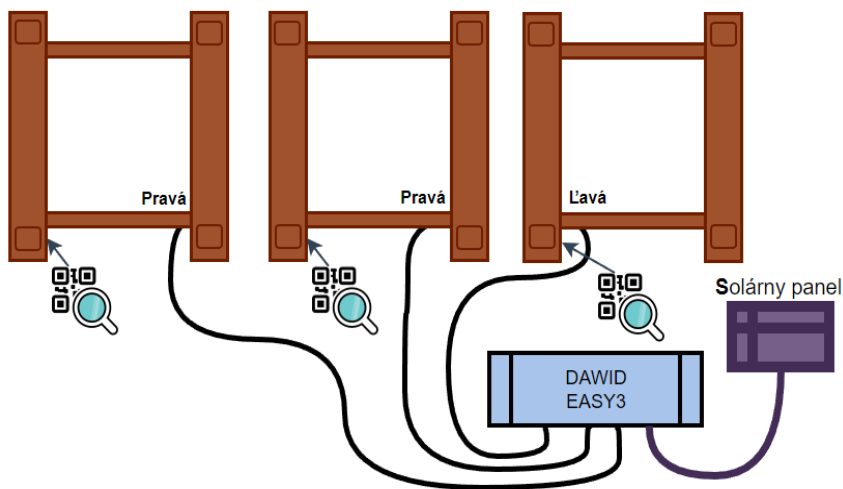
Váhy sú **“pravé” a “ľavé”** - tj. na ktorej strane je kábel z pohľadu zozadu za úľmi.

Ak ste dostali nakonfigurované váhy, tak ich máte označené číslami, do ktorej zásuvky v DaWiDovi majú byť zapojené: **1 - 2 - 3**.

Váhy môžu byť samozrejme zapojené do ktoréhokoľvek portu ale je potrebné vykonať “Kalibráciu”, tj proces kedy sa apkou odfoťí QR kód na váhe pre príslušnú pozíciu 1.1, 1.2, 1.3 (viď manuál).

Káble od váhy nechajte aspoň 20cm od váhy **voľne visieť** aby neovplyvňovali meranie.

!!! Ak potrebujete dlhšie (USB) káble, neváhajte nás kontaktovať!!!



Osadenie DaWiDa a solárneho panelu

DawiD je vodotesný, musí byť vo **zvislej polohe** káblami a smerom nadol **kdekoľvek aspoň 1 meter nad zemou!** Solárny panel musí byť umiestnený na slnečnom mieste (nad letáčom, na strieške úľa,...) aby naň svietilo slnko priamo **aspoň 3 hodiny**. Ak je batéria vybitá, otvorte Dawid, vysuňte batériu z držiaka aby ste sa dostali k USB-C portu, do ktorého pripojte nabíjačku/powerbanku s USB káblom. Nabíjajte aspoň 6 hodín!

Váhy sú pri dodaní nezapojené do Dawida. Najprv ho osadíte na miesto a potom odskrutkujete kryt Dawida a pripojíte USB káble do zásuviek vnútri, podľa číselného označenia. Pred zatvorením Dawida dávajte pozor na káblíky od veka aby ste ich krytom nepricvakli a nepresekli! Ak nemáte zapojené všetky tri váhy, pred zatvorením dbajte na správne osadenie gumených zásepiek, ktoré musia upchať nepoužívané otvory.

Spustenie, vypnutie, odloženie

Zariadenie DaWiD zapnete dotykom na kovový senzor. Vypína sa sám po nastavenom čase nečinnosti (3-10min). Podržaním prstu (~3sek) na senzore sa zariadenie vypne (zhasne kontrolka) až do ďalšej celej hodiny kedy má urobiť meranie. Ak chcete zariadenie odložiť na dlhšiu dobu, vždy nabite batériu a buď ju vnútri odpojte alebo pri vypínaní podržte senzor dlhšie (>5sek), nakrátko pobliká červená a zariadenie sa vypne natrvalo až do ďalšieho zobudenia dotykem. Počas tejto doby nevykonáva ani meranie.

Aplikácia - Android apka DomAtom (verzia 6.0)

Kompletný manuál s obrázkami nájdete na našom webe!!! <http://domatom.net/android-aplikacia/>

V aplikácii na úvodnej obrazovke, v dolnej lište stlačte **Účet** > Naskenovať QR kód a **naskenujte QR kód od Vášho účtu** na kartičke, ktorú ste obdržali s váhami. Po načítaní účtu sa načítajú aj zariadenia, ktoré máte v systéme priradené.

Dawid verzia Easy3 so SIM kartou

Nie je potrebné nastavovať pripojenie na internet, pripája sa so SIM kartou na mobilného operátora.

Vloženie vlastnej SIM karty

Inštalovať a manipulovať so SIM kartou môže iba jej majiteľ! Užívateľ nesmie manipulovať so SIM kartou, ktorú spravuje spoločnosť DomAtom! Pre vlastnú SIM: Odskrutkujte kryt, opatrne vyťahnite USB modem, vložte SIM kartu (odrezaným rohom smerom von) a zasuňte modem naspäť. Testovať signál môžete aj modem zapichnutým v powerbanke alebo USB nabíjačke.

Overenie signálu operátora

- Zapnite DaWiD, jeho Ľavá dióda svieti na červeno, Na chvíľku blikne Ľavá modrá. Vpravo je otvor pre kontrolky modemu:
- 2G/3G modem:
 - Svieta na modro
 - Asi po 20 sekundách na modeme svieti i červená - zapnutie WiFi prístupu
 - Maximálne do 40 sek musí začať modrá na modeme blikať pomaly (má signál operátora)
 - Po ďalších 10-30sek musí modrá blikať rýchlo (pripojený na internet, posielala dáta)
 - Popritom bliká pravidelne aj červená
- 4G modem
 - Prebliknú všetky farby, po ~15 sek svieti na červeno
 - Keď bliká na červeno, hľadá operátora
 - Keď bliká na žltu/zeleno/modro, je pripojený na operátora (Edge/3G/4G)
 - Keď svieti na žltu/zeleno/modro, je pripojený na internet (Edge/3G/4G)
- Po 30-40 sekundách sa DaWiD pripojí na modem. Kontrolka vľavo chvíľu svieti na zeleno. Ak potom preblikáva na oranžovo, nedarí sa mu zatiaľ pripojiť na internet/server, ak bliká/zhasína zelená, pripojenie je úspešné a odosiela sa údaje.

Ak nie je signál operátora

- Umiestnite krabičku do výšky, mimo kovových predmetov a betónových stien
- Zmeňte orientáciu krabičky. Pri opätovnom teste vypnite DaWiD (podržať senzor ~3sec) a znova ho zapnite
- Ak máte 3G modem a pripojenie sa nepodarilo, kontaktujte nás pre **výmenu modemu za 4G** verziu!!!!

V čase riadnej prevádzky je viditeľný WiFi bod **GsmDDDDDDDD** kde DDDDDDDD je jedinečné číslo Vášho DaWiDa. Heslo je **DAtomXXXX** kde XXXX je jeho Pin, ktorý máte na kartičke. Ak nie je pripojený modem alebo nefunguje, DaWiD sa chová ako DaWiD na WiFi.

DomAtom SIM karta od Telekomu má paušál **iba 5MB/mesiac**. Nepoužívajte toto pripojenie na internet pre Váš mobilný telefón! Je to veľmi malý objem dát, ktorý by bol mobilom vyčerpaný za pár minút a SIMkarta by sa zablokovala.

===== **!!! POZOR !!!** =====

Zariadenie je určené na nepretržitú prevádzku. Ak sa zariadenie nepripojilo na internet niekoľko hodín/dní, je to buď z dôvodu slabého mobilného signálu, poruchy alebo vybitie batérie. Zariadenie je vtedy potrebné ručne zapnúť/resetovať resp. aj nabiť a prípadne nás kontaktovať!

Dlhodobá zdanlivo:nečinnosť, slabý signál operátora alebo porucha na zariadení môže mať negatívny až fatálny dopad na životnosť Li-Ion batérie. Nech Vám stále posielala údaje!

===== **!!! POZOR !!!** =====

Zariadenia prešli za posledné mesiace viacerými zmenami/vylepšeniami. Apka (verzia 6.0) sa tiež neustále vylepšuje a vyladuje, preto **Prosíme o trpezlivosť a zhovievavosť** pri nájdených chybách a nedostatkoch. Čím skôr nám poviete o chybách tým skôr budú opravené. Ak nám navyše poviete/napíšete svoje nápady na vylepšenia, môžeme ich zapracovať akoby na mieru pre Vás.

ĎAKUJEME!
tím DomAtom